

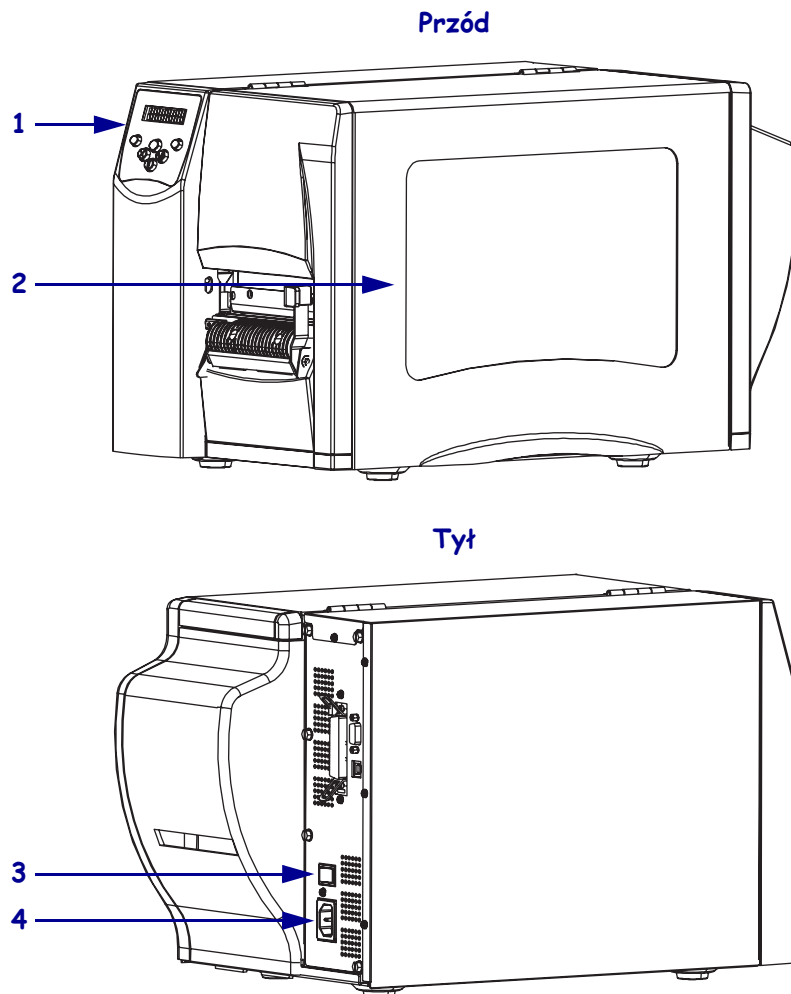


## Skrócony opis S4M

Należy korzystać z tej instrukcji w codziennej pracy z drukarką. Bardziej szczegółowe informacje można znaleźć w *podręczniku użytkownika S4M*.

### Widok zewnętrzny

Rysunek 1 • Zewnętrzny widok drukarki

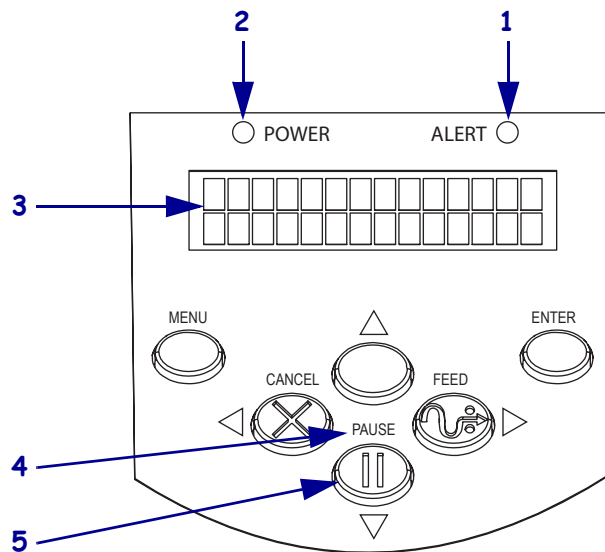


1	Panel sterowania
2	Drzwi dostępu do nośnika
3	Przełącznik zasilania (O = Wył., I = Wł.)
4	Złącze zasilania prądem zmiennym.

## Panel sterowania

Zob. Rys. 2, gdzie zawarto opis kontrolki sterowania i przycisków, z których można korzystać podczas obsługi podstawowych funkcji.

Rysunek 2 • Panel sterowania

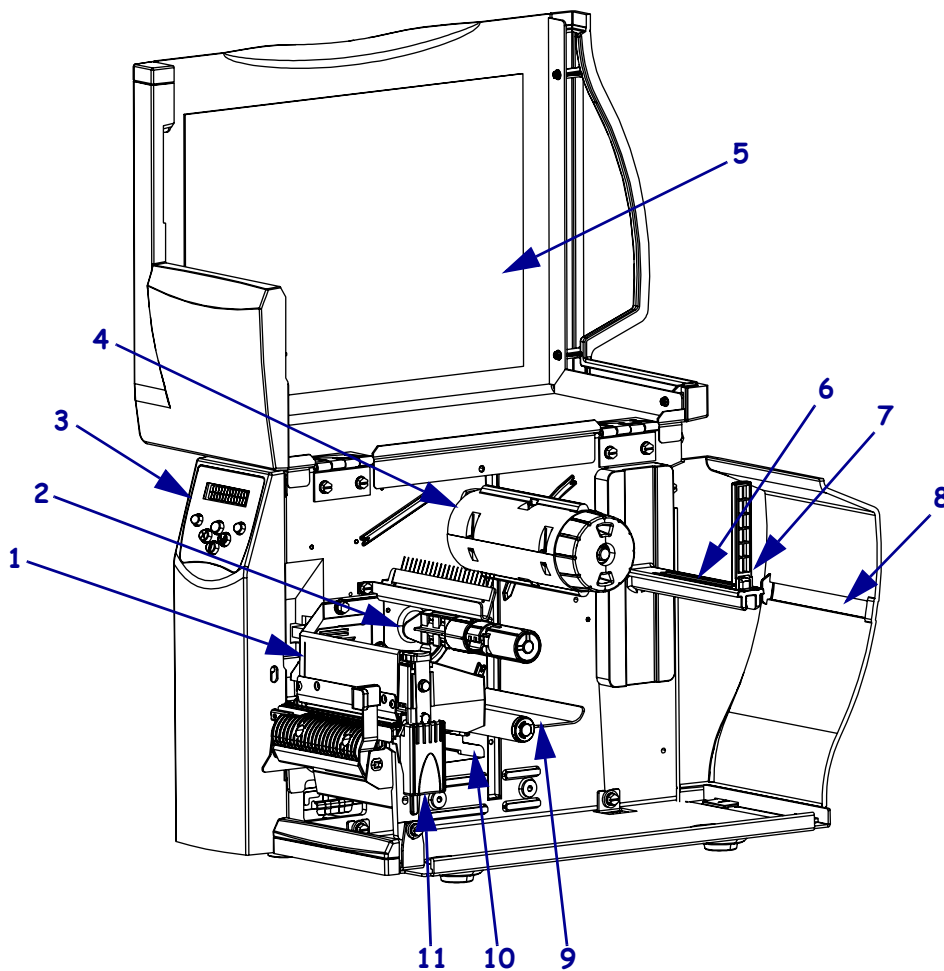


<b>1</b>	Kontrolka alarmowa	Błyska lub świeci, gdy drukarka wymaga uwagi.
<b>2</b>	Kontrolka zasilania	Informuje o tym, że drukarka jest włączona.
<b>3</b>	Wyświetlacz LCD	Wyświetla stan działania drukarki.
<b>4</b>	Kontrolka PAUZY	Błyska, gdy drukarka jest zatrzymana.
<b>5</b>	Przycisk PAUZY	Naciśnięcie powoduje uruchomienie lub zatrzymanie drukarki.

## Elementy drukarki

Rys. 3 zawiera opis elementów wewnątrz przedziału nośników drukarki. Dana drukarka może różnić się nieco wyglądem, w zależności od zainstalowanych opcji.

Rysunek 3 • Elementy drukarki S4M



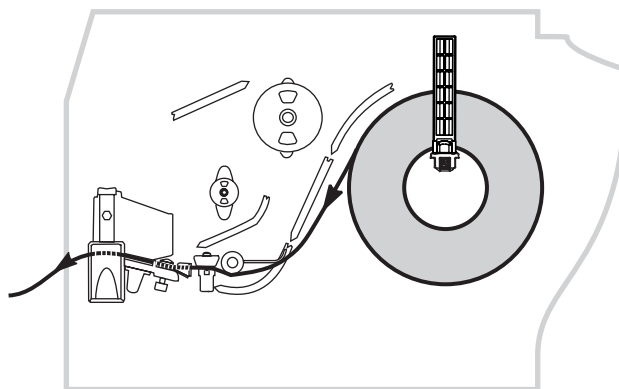
1	Zespół głowicy drukującej	7	Prowadnica podawania nośnika
2	Wrzeciono podające taśmy*	8	Szczelina nośników zginanych
3	Panel sterowania	9	Zespół swobodnego wałka prowadzącego
4	Wrzeciono odbierające taśmy*	10	Prowadnica nośnika
5	Drzwi dostępu do nośnika	11	Zapadka zwolnienia głowicy drukującej
6	Wieszak podajnika nośników		

\*Dostępne tylko w drukarkach, w których zainstalowano opcję termotransferu.

## Ładowanie nośnika

W tej sekcji zawarto instrukcje ładowania nośników w trybie odrywania (Rys. 4). Instrukcje ładowania nośników zginanych i ładowania w innych trybach druku zawarto w *podręczniku użytkownika*.

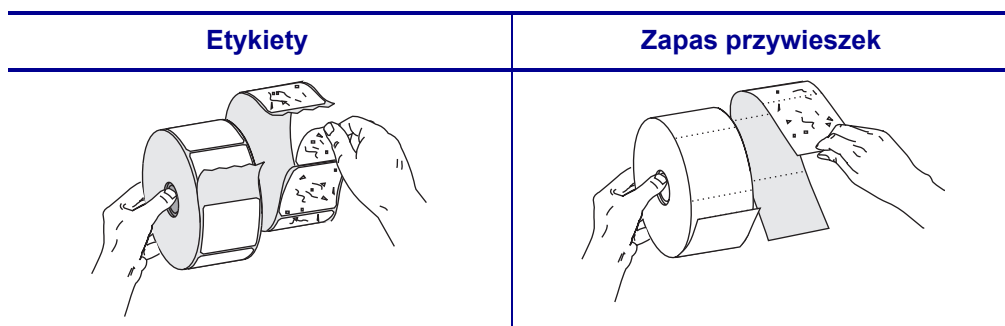
Rysunek 4 • Trasa nośnika w trybie odrywania



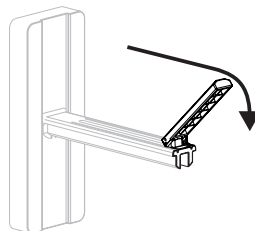
**Ostrzeżenie** • Ładowanie nośnika lub taśmy można rozpocząć dopiero po wcześniejszym zdjęciu wszelkiej biżuterii, która może wejść w kontakt z głowicą drukującą lub innymi częściami drukarki.

**Aby nawinąć nośnik w trybie odrywania, należy wykonać następujące czynności:**

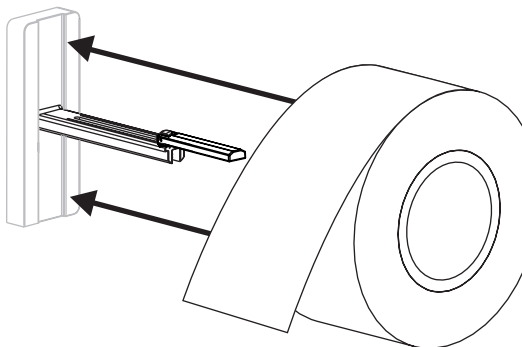
1. Usunąć i odrzucić jeden pełny obrót etykiet lub przywieszek oraz okładzinę.



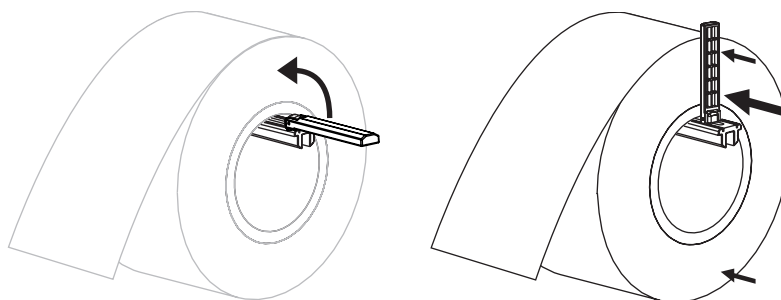
2. Odchylić w dół prowadnicę podawania nośnika.



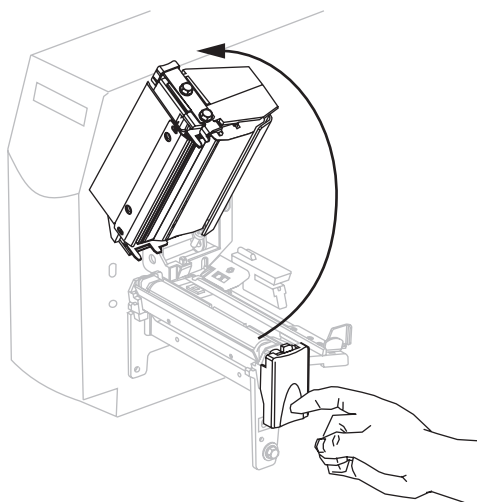
3. Założyć rolkę nośnika na wieszak podawania nośnika. Popchnąć rolkę maksymalnie do tyłu.



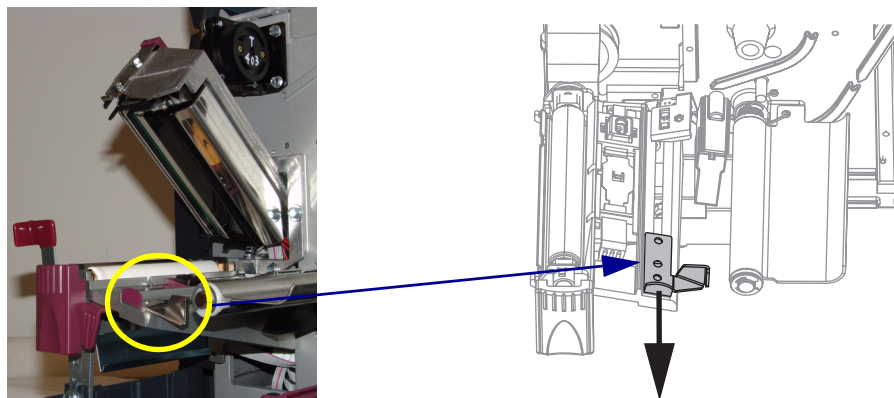
4. Odwrócić prowadnicę nośnika, tak aby dotknęła brzegu rolki, ale nie ograniczała jej swobody ruchu.



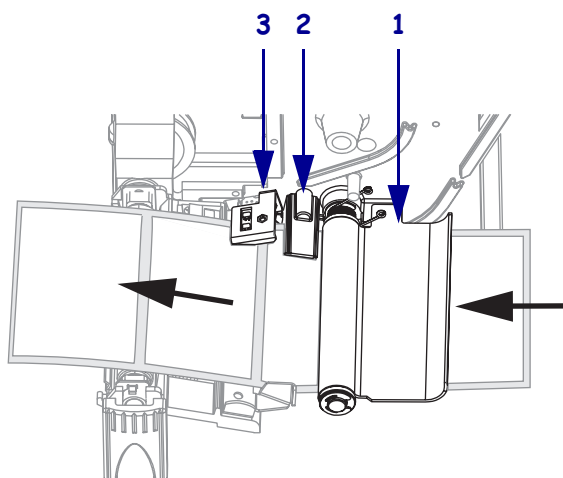
5. Nacisnąć zapadkę zwalniania głowicy drukującej w celu otwarcia zespołu głowicy. Unieść głowicę drukującą w celu jej zablokowania w położeniu otwartym.



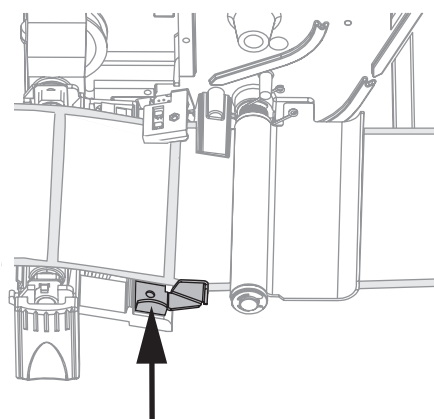
6. Wysunąć prowadnicę nośnika na zewnątrz.



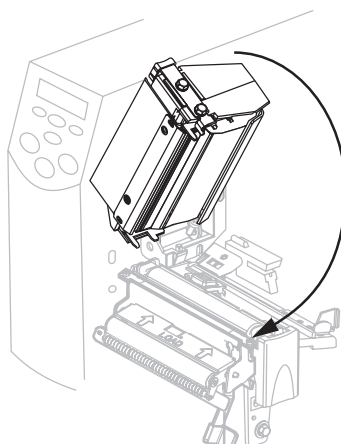
7. Podać nośnik pod zespół prowadzącego wałka swobodnego (1), przez szczelinę czujnika transmisyjnego (2), pod czujnikiem taśmy (3). Popchnąć nośnik do tyłu czujnika transmisyjnego.



8. Wsunąć prowadnicę nośnika do momentu, aż dotknie samej krawędzi nośnika.



9. Zamknąć zespół głowicy drukującej.



10. Jeżeli drukarka jest zatrzymana (błyska kontrolka PAUZY), nacisnąć PAUZA, aby włączyć drukowanie.

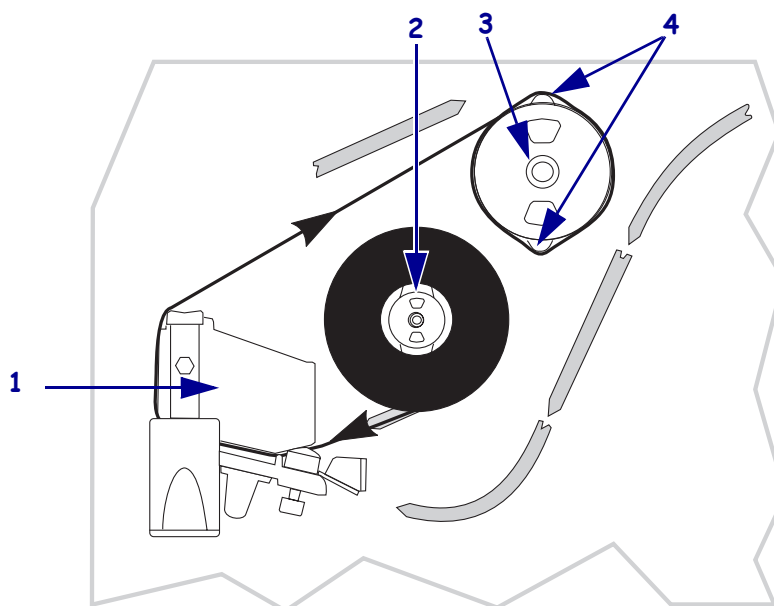
## Ładowanie taśmy

Ta sekcja dotyczy tylko drukarek, w których zainstalowano opcję termotransferu.



**Uwaga** • Aby chronić głowicę drukującą przed zużyciem, należy zawsze używać taśmy szerszej od nośnika. W przypadku druku na nośniku termicznym bezpośrednim, nie wolno ładować taśmy do drukarki.

Rysunek 5 • Trasa przebiegu taśmy

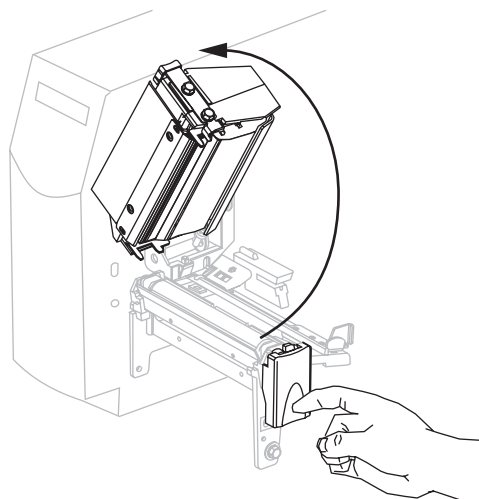


1	Zespół głowicy drukującej
2	Wrzeciono podające taśmy
3	Wrzeciono odbierające taśmy
4	Listwy napinające

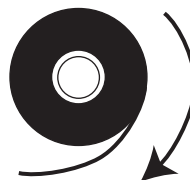
**Ostrzeżenie** • Ładowanie nośnika lub taśmy można rozpoczynać dopiero po wcześniejszym zdjęciu wszelkiej biżuterii, która może wejść w kontakt z głowicą drukującą lub innymi częściami drukarki.

**Aby załadować taśmę, należy wykonać następujące czynności:**

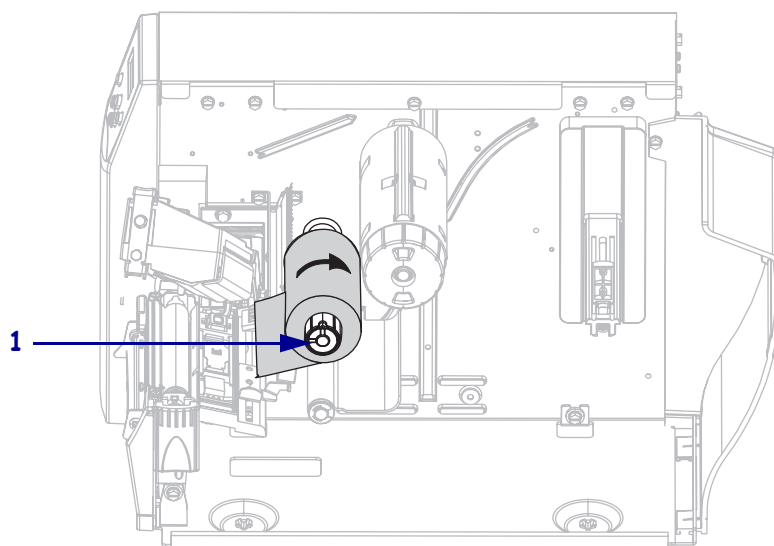
1. Nacisnąć zapadkę zwalniania głowicy drukującej w celu otwarcia zespołu głowicy. Unieść głowicę drukującą w celu jej zablokowania w położeniu otwartym.



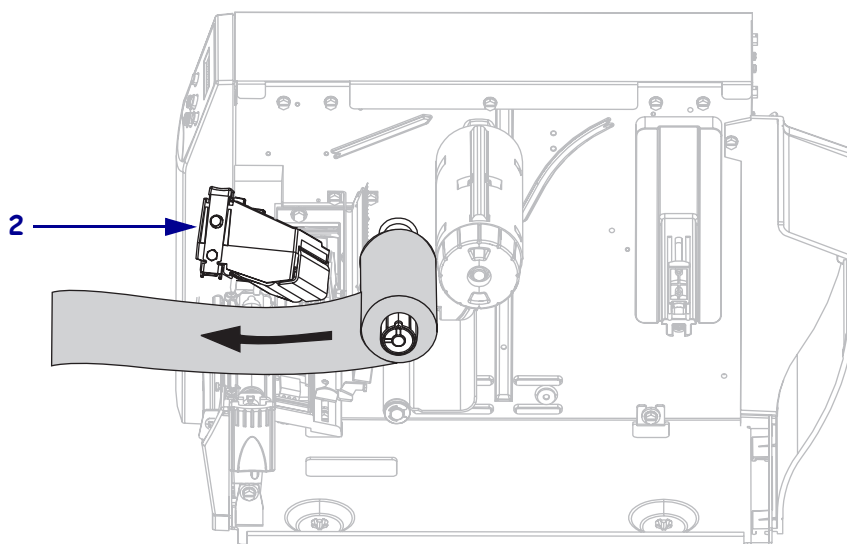
2. Ustawić taśmę tak, aby jej luźny koniec rozwijał się zgodnie z ruchem wskazówek zegara.



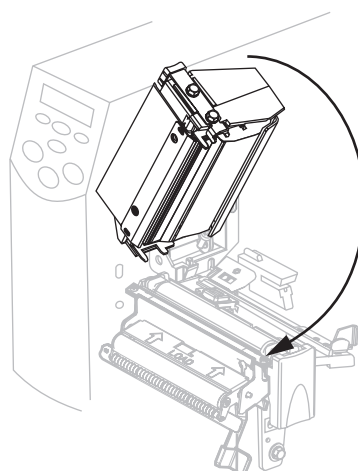
3. Umieścić rolkę taśmy na wrzecionie podawania taśmy (1) i popchnąć maksymalnie do tyłu.



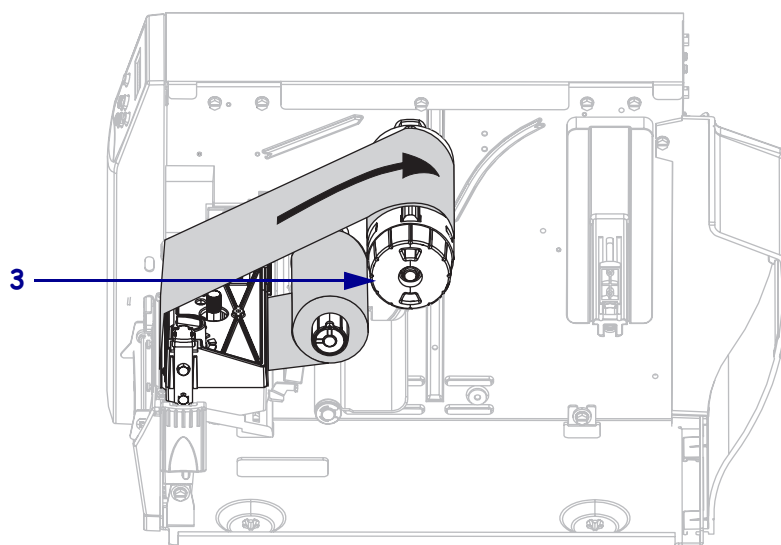
4. Przeciągnąć końcówkę taśmy pod zespołem głowicy drukującej (2) i do przodu drukarki.



5. Zamknąć zespół głowicy drukującej.



6. Nawinąć taśmę w kierunku wskazówek zegara na wrzeciono odbierające (3).



## Usuwanie taśmy

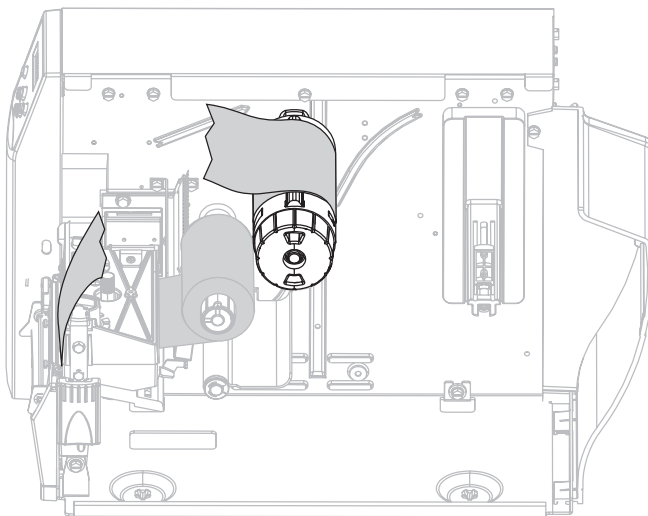
### Aby usunąć zużytą taśmę, należy wykonać następujące czynności:

1. Jeśli taśma nie została w całości zużyta, należy ją przeciąć lub przerwać przed wrzecionem odbierającym.

---

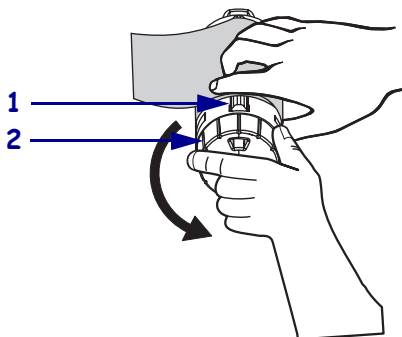
**Ostrzeżenie** • Nie należy przecinać taśmy bezpośrednio na wrzecionie odbierającym. Grozi to uszkodzeniem wrzeciona.

---



2. Wcisnąć taśmę na listwy napinające wrzeciona odbierającego (1). Jednocześnie obrócić pokrętkę zwolnienia wrzeciona odbierającego taśmy przeciwnie do ruchu wskazówek zegara (2).

Listwy napinające chowają się do wnętrza wrzeciona odbierającego taśmy, poluzowując taśmę.



3. Zsunąć taśmę z wrzeciona odbierającego taśmy.

